

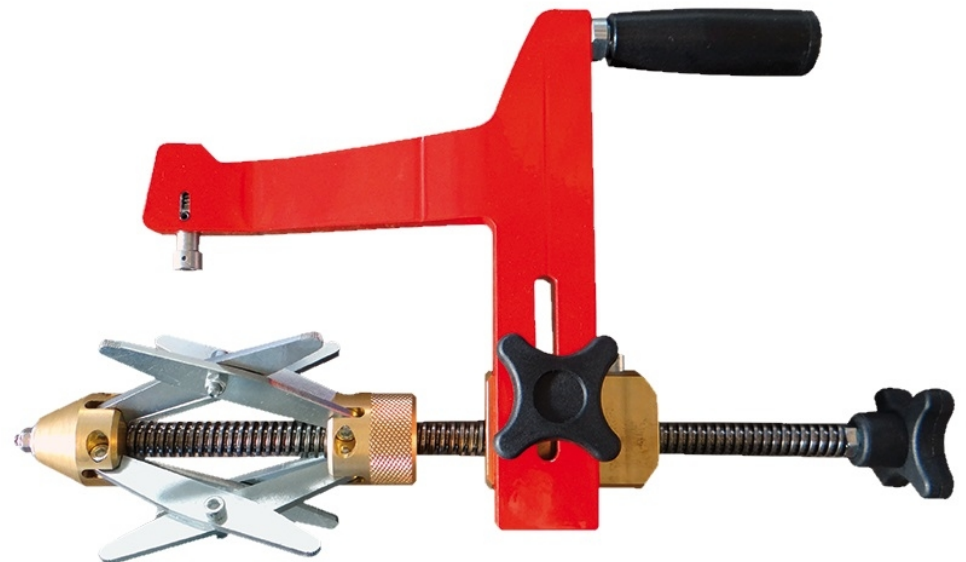
## NASTAVENÍ A POUŽITÍ

### Škrabka na trubky SCR/180V1

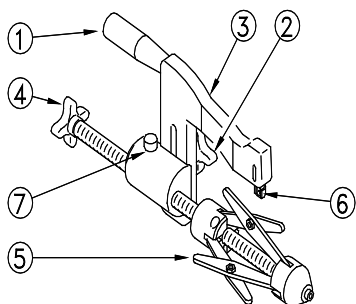
Škrabka na trubky  $\varnothing$  75 Do  $\varnothing$  180  
PE-HD, PE-X, PP, PP-R

# NIPO

TOOLS

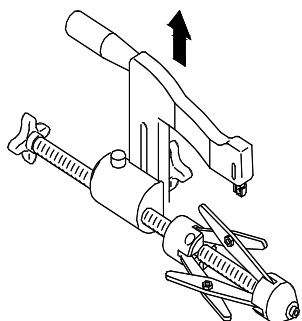


1



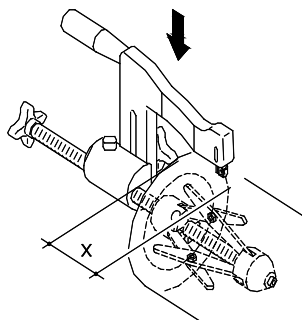
- 1 Rukojeť.
- 2 Ruční kolečko pro nastavení konzole.
- 3 Konzole.
- 4 Pojistný knoflík.
- 5 Zajišťovací expandér.
- 6 Nůž.
- 7 Tlačítko pro zvolení hloubky škrabky.

2



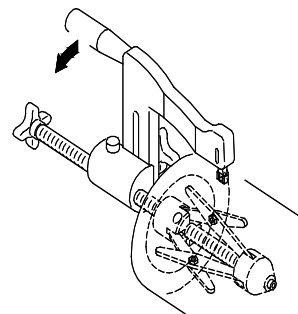
Před započítím jakékoliv operace se ujistěte, že je držák v horní poloze.

3



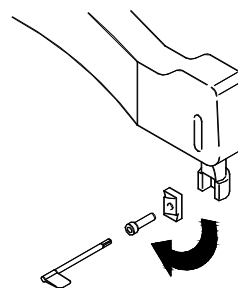
Vložte nástroj do potrubí nebo do armatury otáčením knoflíku ve směru hodinových ručiček. Nastavte hloubku škrabání X stisknutím tlačítka 7 a přesunem hlavního těla dopředu a dozadu. Spusťte konzoly, dokud se čepel nože nezastaví o trubku. Rameno musí být rovnoběžné s trubkou tím, že ji zablokuje ručním kolem 2.

4



Pak pokračujte škrabáním konce trubky. Pevně držte rukojeť (1.) a otočte těleso neustále ve směru hodinových ručiček.

5



Čepel lze otáčet za účelem využití druhé strany ostří. V opačném případě je možné ji vyměnit odšroubováním, za pomoci dodaného servisního klíče. Trvanlivost ostří čepel se mění v závislosti na intenzitě používání a obráběného materiálu.

# NIPO

TOOLS

[www.nipo.cz](http://www.nipo.cz)

CZ-76326 Luhačovice

Mob. +420 602 719 020

[nipo@nipo.cz](mailto:nipo@nipo.cz)

# NIPO

S.R.O.

[www.nipo.sk](http://www.nipo.sk)

SK-01855 Tuchyňa

Mob. +421 902164546

[nipo@nipo.sk](mailto:nipo@nipo.sk)