

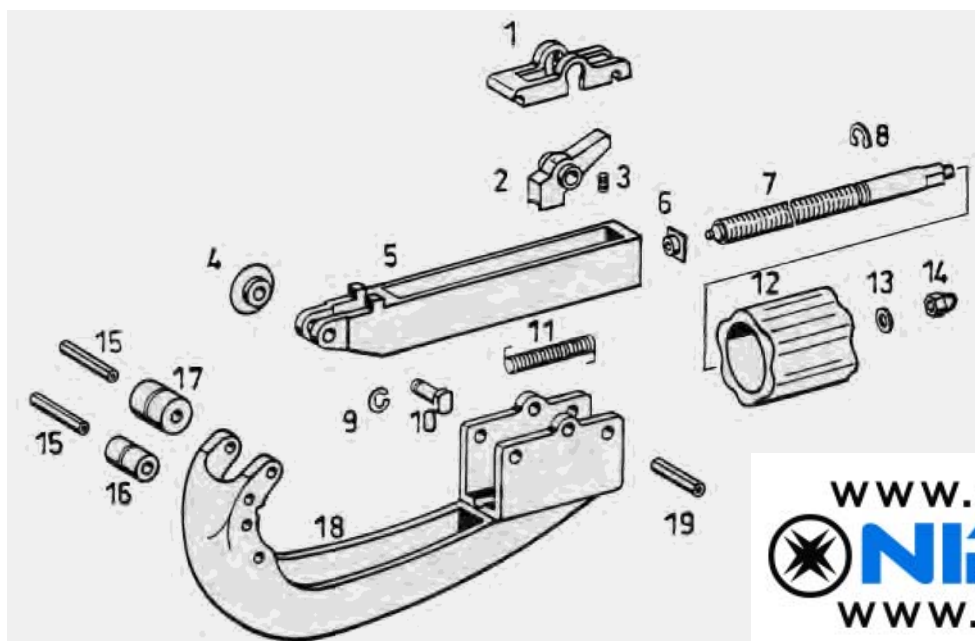
# REMS RAS P 10-120 mm, 1/2-6"

Teileverzeichnis

Spare parts list

Liste des pièces

Elenco dei pezzi



www.nipo.cz  
**NIPO**  
 www.nipo.sk

deu	eng	fra	ita	
<b>REMS RAS P 10-40, P 10-63, P 50-110, P 110-160</b>				
4	Schneidrad (siehe Katalog)	Molette (voir catalogue)	Rotella (vedi catalogo)	
13	Scheibe	Rondelle	Ranella	086039
14	Hutmutter	Ecrou borgne	Dado a cappello	085049
<b>REMS RAS P 10-63, P 50-110, P 110-160</b>				
1	Verschluß	Fermeture	Chiusura	290024
2	Rastmutter	Ecrou d'arrêt	Dado d'arresto	290019R
3	Druckfeder	Ressort de compression	Molla di compressione	153108
6	Drucklager	Palier de butée	Supporto di spinta	290017
7	Spindel	Arbre	Albero	290013R
8	Halbmondtring	Bague d'arrêt	Anello mezzaluna	059035
11	Zugfeder	Ressort de traction	Molla di trazione	290020
12	Griff	Poignée	Impugnatura	290018R
<b>REMS RAS P 50-110, P 110-160</b>				
5	Schieber	Courseur	Cursore	290112R
9	Sicherungsscheibe	Rondelle de sécurité	Ranella di sicurezza	059079
10	Schneidradachse	Axe molette	Asse rotella	290114
15	Spiralspannstift	Goupille spiralée	Spina elastica	088071
17	Führungsrolle Ø 23	Galet de guidage Ø 23	Rullo guida Ø 23	290121
19	Spiralspannstift	Goupille spiralée	Spina elastica	088062
<b>REMS RAS P 10-42</b>				
1	Verschluß	Fermeture	Chiusura	290059R
2	Rastmutter	Ecrou d'arrêt	Dado d'arresto	290060R
3	Druckfeder	Ressort de compression	Molla di compressione	061046
5	Schieber	Courseur	Cursore	290052
6	Drucklager	Palier de butée	Supporto di spinta	290057
7	Spindel	Arbre	Albero	290053
8	Halbmondtring	Bague d'arrêt	Anello mezzaluna	059103
9	Sicherungsscheibe	Rondelle de sécurité	Ranella di sicurezza	059089
10	Schneidradachse	Axe molette	Asse rotella	290061
11	Zugfeder	Ressort de traction	Molla di trazione	290055
12	Griff	Poignée	Impugnatura	290058R
15	Spiralspannstift	Goupille spiralée	Spina elastica	088196
17	Führungsrolle Ø12	Galet de guidage Ø 12	Rullo guida Ø 12	290056
18	Bügel	Etrier	Staffa	290051R
19	Spiralspannstift	Goupille spiralée	Spina elastica	088195
<b>REMS RAS P 10-63</b>				
5	Schieber	Courseur	Cursore	290012R
9	Sicherungsscheibe	Rondelle de sécurité	Ranella di sicurezza	059089
10	Schneidradachse	Axe molette	Asse rotella	290014
15	Spiralspannstift	Goupille spiralée	Spina elastica	088180
16	Führungsrolle Ø12	Galet de guidage Ø 12	Rullo guida Ø 12	290022
17	Führungsrolle Ø18	Galet de guidage Ø 18	Rullo guida Ø 18	290021
18	Bügel	Etrier	Staffa	290011R
19	Spiralspannstift	Goupille spiralée	Spina elastica	088181
<b>REMS RAS P 50-110</b>				
18	Bügel	Etrier	Staffa	290111R
<b>REMS RAS P 110-160</b>				
18	Bügel	Etrier	Staffa	290211R

# REMS RAS Cu 8-64 mm, 3/8-2 1/2"

## Teileverzeichnis

Aktueller Stand  
siehe [www.rems.de](http://www.rems.de)

## Spare parts list

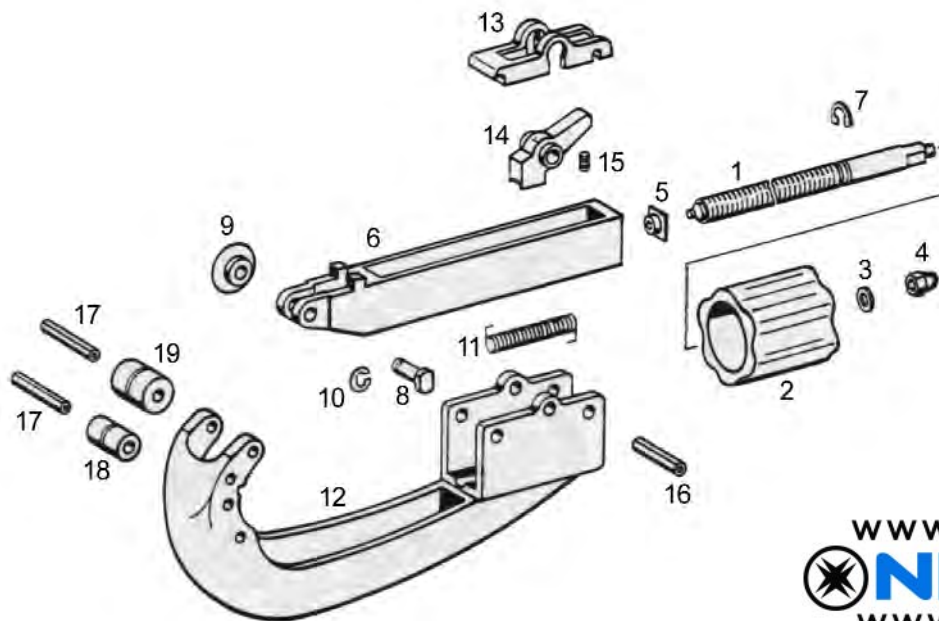
Latest version  
see [www.rems.de](http://www.rems.de)

## Liste des pièces

Situation actuelle  
voir [www.rems.de](http://www.rems.de)

## Elenco dei pezzi

Ultimo aggiornamento  
vedi [www.rems.de](http://www.rems.de)



deu

eng

fra

ita

### REMS RAS Cu 8-42

deu	eng	fra	ita	
1 Spindel	Spindle	Arbre	Albero	290053
2 Griff	Handle	Poignée	Impugnatura	290058R
3 Scheibe	Washer	Rondelle	Ranella	086039
4 Hutmutter	Cap nut	Ecrou borgne	Dado a cappello	085049
5 Drucklager	Thrust bearing	Palier de butée	Supporto di spinta	290057R
6 Schieber	Slide	Curseur	Cursore	113382R
7 Halbmondtring	Crescent ring	Bague d'arrêt	Anello mezzaluna	059103
8 Schneidradachse	Cutter wheel axle	Axe molette	Asse rotella	113414R
9 Schneidrad (siehe Katalog)	Cutter wheel (see catalogue)	Molette (voir catalogue)	Rotella (vedi catalogo)	
10 Sicherungsscheibe	Locking washer	Rondelle de sécurité	Ranella di sicurezza	059088
11 Zugfeder	Traction spring	Ressort de traction	Molla di trazione	290055
12 Bügel	Bow	Etrier	Staffa	290051RS
13 Verschluss	Sealing	Fermeture	Chiusura	290059R
14 Rastmutter	Stop nut	Ecrou d'arrêt	Dado d'arresto	290060R
15 Druckfeder	Pressure spring	Ressort de compression	Molla di compressione	061046
16 Spiralspannstift	Spiral pin	Goupille spiralée	Spina elastica	088195
17 Spiralspannstift	Spiral pin	Goupille spiralée	Spina elastica	088196
18 Führungsrolle Ø 12	Guiding roller Ø 12	Galet de guidage Ø 12	Rullo guida Ø 12	290056

### REMS RAS Cu 8-64

deu	eng	fra	ita	
1 Spindel	Spindle	Arbre	Albero	290013R
2 Griff	Handle	Poignée	Impugnatura	290018R
5 Drucklager	Thrust bearing	Palier de butée	Supporto di spinta	290017
6 Schieber	Slide	Curseur	Cursore	113412R
7 Halbmondtring	Crescent ring	Bague d'arrêt	Anello mezzaluna	059035
11 Zugfeder	Traction spring	Ressort de traction	Molla di trazione	290020
12 Bügel	Bow	Etrier	Staffa	290011RS
13 Verschluss	Sealing	Fermeture	Chiusura	290024
14 Rastmutter	Stop nut	Ecrou d'arrêt	Dado d'arresto	290019R
15 Druckfeder	Pressure spring	Ressort de compression	Molla di compressione	153108
16 Spiralspannstift	Spiral pin	Goupille spiralée	Spina elastica	088181
17 Spiralspannstift	Spiral pin	Goupille spiralée	Spina elastica	088180
18 Führungsrolle Ø 12	Guiding roller Ø 12	Galet de guidage Ø 12	Rullo guida Ø 12	290022
19 Führungsrolle Ø 18	Guiding roller Ø 18	Galet de guidage Ø 18	Rullo guida Ø 18	290021

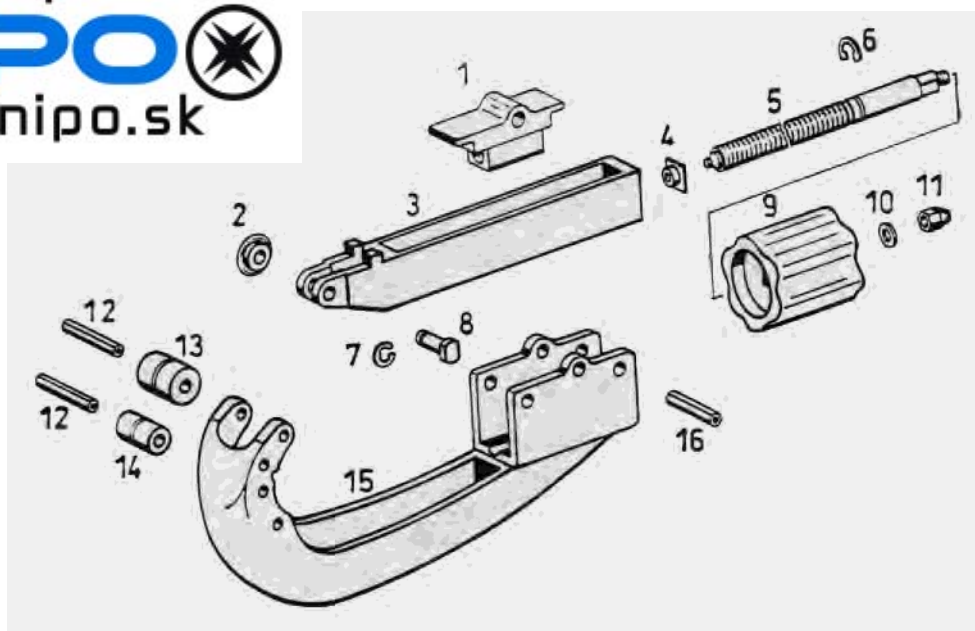
# REMS RAS Cu-INOX 6-120 mm, 1/4-4"

Teileverzeichnis

Spare parts list

Liste des pièces

Elenco dei pezzi



deu

eng

fra

ita

## REMS RAS Cu-INOX 6-42, Cu-INOX 6-64, Cu-INOX 64-120

2	Schneidrad (siehe Katalog)	Cutter wheel (see catalogue)	Molette (voir catalogue)	Rotella (vedi catalogo)	
7	Sicherungsscheibe	Locking washer	Rondelle de sécurité	Ranella di sicurezza	059089
8	Schneidradachse	Cutter wheel axle	Axe molette	Asse rotella	113414
10	Scheibe	Washer	Rondelle	Ranella	086039
11	Hutmutter	Cap nut	Ecrou borgne	Dado a cappello	085049

## REMS RAS Cu-INOX 6-64, Cu-INOX 64-120

1	Verschlussmutter	Closing nut	Ecrou obturateur	Tappo di chiusura	113424R
3	Schieber	Slide	Curseur	Cursore	113412R
4	Drucklager	Thrust bearing	Palier de butée	Supporto di spinta	290017
5	Spindel	Spindle	Arbre	Albero	113413
6	Halbmondtring	Crescent ring	Bague d'arrêt	Anello mezzaluna	059035
9	Griff	Handle	Poignée	Impugnatura	290018R

## REMS RAS Cu-INOX 6-42

1	Verschlussmutter	Closing nut	Ecrou obturateur	Tappo di chiusura	113384R
3	Schieber	Slide	Curseur	Cursore	113382R
4	Drucklager	Thrust bearing	Palier de butée	Supporto di spinta	290057R
5	Spindel	Spindle	Arbre	Albero	113383R
6	Halbmondtring	Crescent ring	Bague d'arrêt	Anello mezzaluna	059103
9	Griff	Handle	Poignée	Impugnatura	290058R
12	Spiralspannstift	Spiral pin	Goupille spiralée	Spina elastica	088196
13	Führungsrolle 12	Guiding roller	Galet de guidage	Rullo guida	290056
15	Bügel	Bow	Etrier	Staffa	290051R
16	Spiralspannstift	Spiral pin	Goupille spiralée	Spina elastica	088195

## REMS RAS Cu-INOX 6-64

12	Spiralspannstift	Spiral pin	Goupille spiralée	Spina elastica	088180
13	Führungsrolle 18	Guiding roller	Galet de guidage	Rullo guida	290021
13	Führungsrolle 12	Guiding roller	Galet de guidage	Rullo guida	290022
15	Bügel	Bow	Etrier	Staffa	290011R
16	Spiralspannstift	Spiral pin	Goupille spiralée	Spina elastica	088181

## REMS RAS Cu-INOX 6-120

12	Spiralspannstift	Spiral pin	Goupille spiralée	Spina elastica	088071
13	Führungsrolle 23	Guiding roller	Galet de guidage	Rullo guida	290121
15	Bügel	Bow	Etrier	Staffa	290111R
16	Spiralspannstift	Spiral pin	Goupille spiralée	Spina elastica	088062