

Model 258 a 258XL dělička trubek s elektrickým pohonem

Rozměr trubky: 2 1/2" - 8" 8" - 12"

Děličky trubek s elektrickým pohonem RIDGID® jsou určeny pro dělení od 2 1/2" do 8" a od 8" do 12" rychle, čistě a s minimálním úsilím. Jedinečná konstrukce obsahuje elektrický pohon RIDGID® 700 pro otáčení kruhového dělicího nože v hydraulickém rameni. S pomocí modelu 258 uříznete 4" trubku do minuty! Pouze pro rovné trubky.

Vlastnosti

- Snadno řeže dlouhé krátké kusy trubek.
- Nevzniká prach z broušení, nebezpečné jiskry, není třeba otevřený plamen.
- Rychle řeže ocelové trubky s minimálními otřepy.
- Konstrukce určená pro velké zatížení na montáži nebo v dílně.
- Může být obsluhována 1 osobou, která při provozu ovládá rychlost posuvu pomocí nožní hydraulické pumpy.
- Používá silnou, 10-ti tunovou hydraulickou nožní pumpu.
- Model 258 řeže trubky o průměru 2 1/2" až 8"; 258XL řeže trubky o průměru 8" až 12".

Kat. č.	Model č.	Popis	Rozměr trubky v palcích			Hmotnost kg	Kusů v balení
			Max. tloušťka stěny mm				
			Ocel 8,2	PVC 12,7	Měď 3,1		
50767	258	Dělička trubek	2 1/2 - 8	2 1/2 - 8	2 1/2 - 6	43,0	1
17871	258 / 700	258 Dělička trubek se 700, 230 V	2 1/2 - 8	2 1/2 - 8	2 1/2 - 6	57,0	1
17881	258 / 700	258 Dělička trubek se 700, 115 V	2 1/2 - 8	2 1/2 - 8	2 1/2 - 6	57,0	1
58227	258XL	Dělička trubek	8 - 12			66,0	1



Standardní vybavení

- Jeden (1) adaptér RIDGID® 774.
- Jeden (1) kruhový dělicí nůž.
- Jeden (1) hydraulický stojan a nožní pumpa.
- Dvě (2) podpěry s kulovými hlavami pro posouvání trubek 2 1/2" až 12" (model 258PS).

Příslušenství

Kat. č.	Model č.	Popis	Hmotnost kg	Kusů v balení
60002	258PS	Podpěra trubky pro 2 1/2" - 12"	2,0	1
50812	E-258	Kruhový dělicí nůž (258 / 258XL)	1,0	1
59512	258FP	Hydraulická nožní pumpa	7,0	1
54397	—	Vozík (258 / 258XL)	10,5	1
58222	E258T	Dělicí nůž na tenkostěnné trubky	1,4	1
60007	BTH-9	Sada náhradních kulových hlav	2,5	2
50272	—	Hydraulický olej (946 ml)	0,9	1

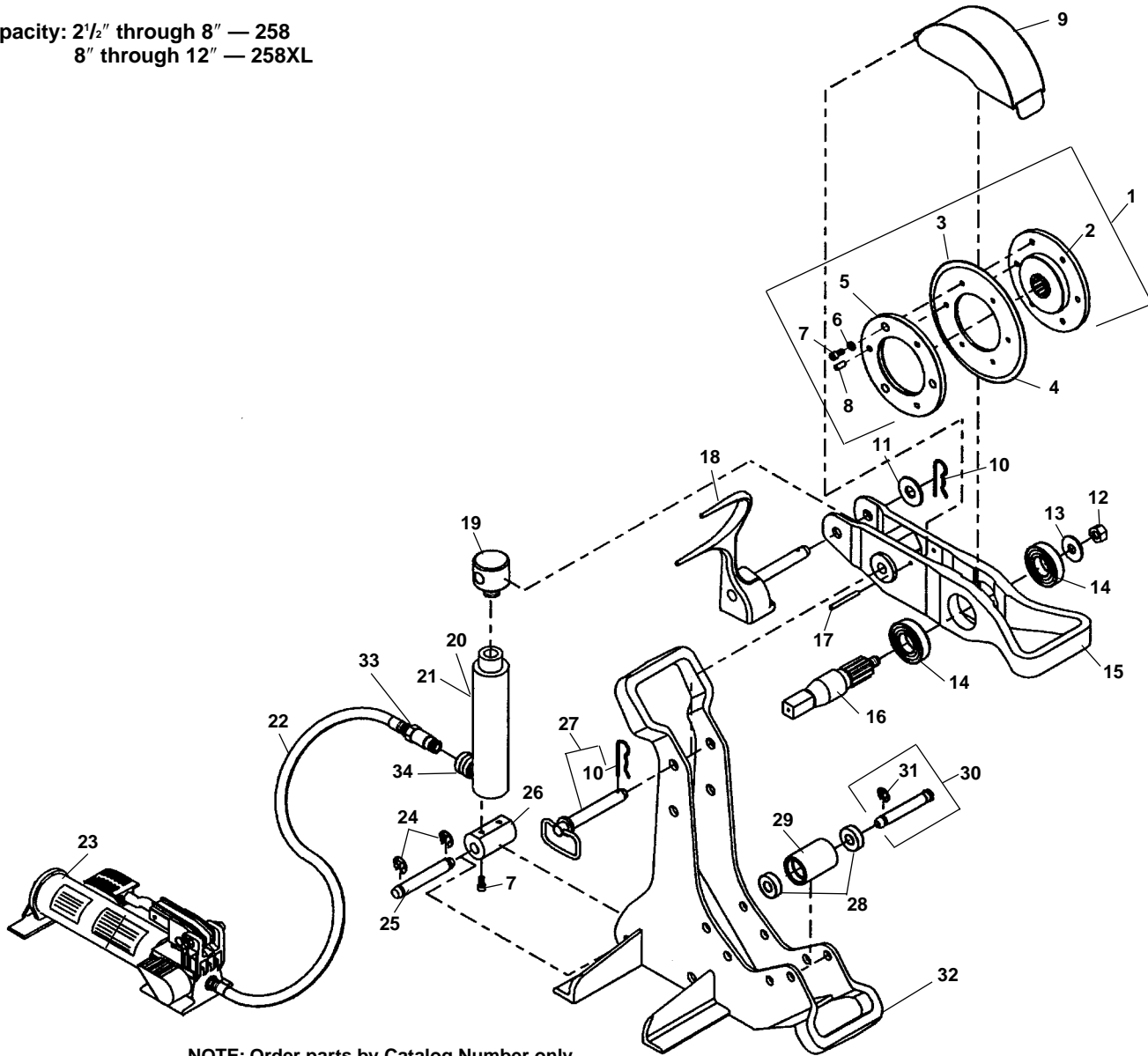
Při používání děliček trubek 258 a 258XL na dělení dlouhých trubek, je zvláště důležité správné podepření trubky, aby nedošlo k poškození kruhového dělicího nože. Může vzniknout potřeba dalších podpěr trubek a pracovní prostor musí být rovný.

Kruhový dělicí nůž na tenkostěnné trubky pro č. 258XL dělí trubky do 10" bez deformování vnějšího průměru. Elektrické pohony model 700 viz stranu 28.

RIDGID

Frame

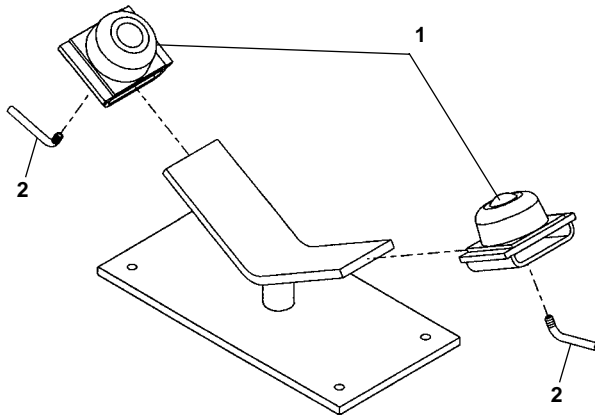
Capacity: 2½" through 8" — 258
 8" through 12" — 258XL



**NOTE: Order parts by Catalog Number only.
 DO NOT order by Reference Number.**

Ref. No.	Catalog No.	Description	Ref. No.	Catalog No.	Description
—	50767	258 Pipe Cutter	18	50882	Reaction Arm (258)
—	58227	258XL Pipe Cutter		58887	Reaction Arm (258XL)
1	66687	Cutter Wheel Assy. Std. Includes Ref. Nos. 2,3,5,6,7,8	19	50877	Top Clevis
2	50782	Hub w/Pins	20	59517	10 Ton Hyd. Cylinder
3	50812	Cutter Wheel Std.	21	62557	Repair Kit f/Cylinder
4	58222	Cutter Wheel – Thin	22	59507	Hydraulic Hose
5	50792	Cover Plate	23	59512	HF-32 Foot Pump Incl. Ref. No. 22
6	40770	Lock Washer 5/16" (5)	24	58850	E-Clip (2)
7	50997	Screw 3/16" x 3/4" (5)	25	54327	Bottom Clevis Pin
8	50787	Pins (3)	26	50867	Bottom Clevis
9	50777	Guard	27	50847	Hitch Pin w/Hairpin (258 Only)
10	50852	Hairpin Cotter (2)	28	44565	Ball Bearing (8)
11	60995	Flat Washer 3/4" (258XL Only)	29	50837	Roller
12	50797	Locking Nut	30	54887	Roller Pin (4)
13	41220	Flat Washer 5/8"	31	42580	E-Clips (8)
14	50802	Ball Bearing (2)	32	50842	Frame (258)
15	50807	Pivot Arm		58882	Frame (258XL)
16	50827	Drive Shaft	33	62552	Hose Half Coupler
17	27052	Roll Pin 1/4" x 2 3/8"	34	62547	Ram Half Coupler

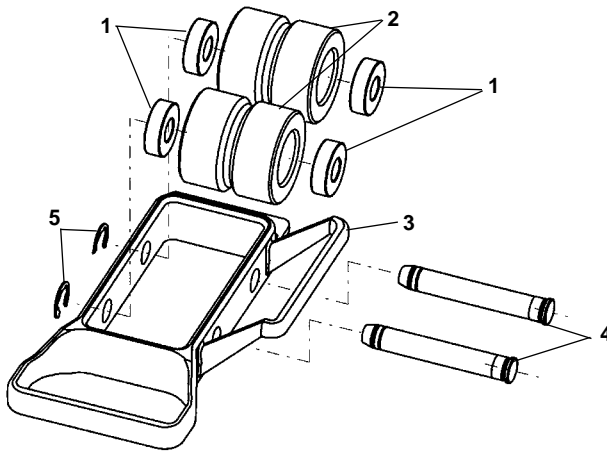
Pipe Support Assembly



NOTE: Order parts by Catalog Number only. DO NOT order by Reference Number.

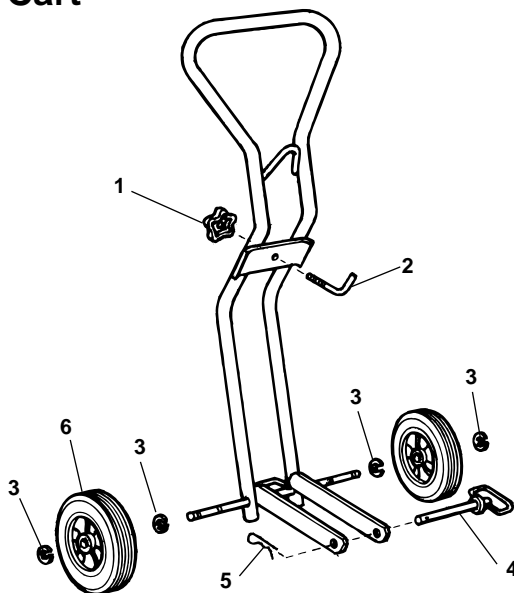
Ref. No.	Catalog No.	Description
—	60002	Pipe Support Assembly
1	60007	Ball Transfer Head Set (Includes Ref. No. 2)
2	60012	Locking Rod

Pipe Roller Attachment



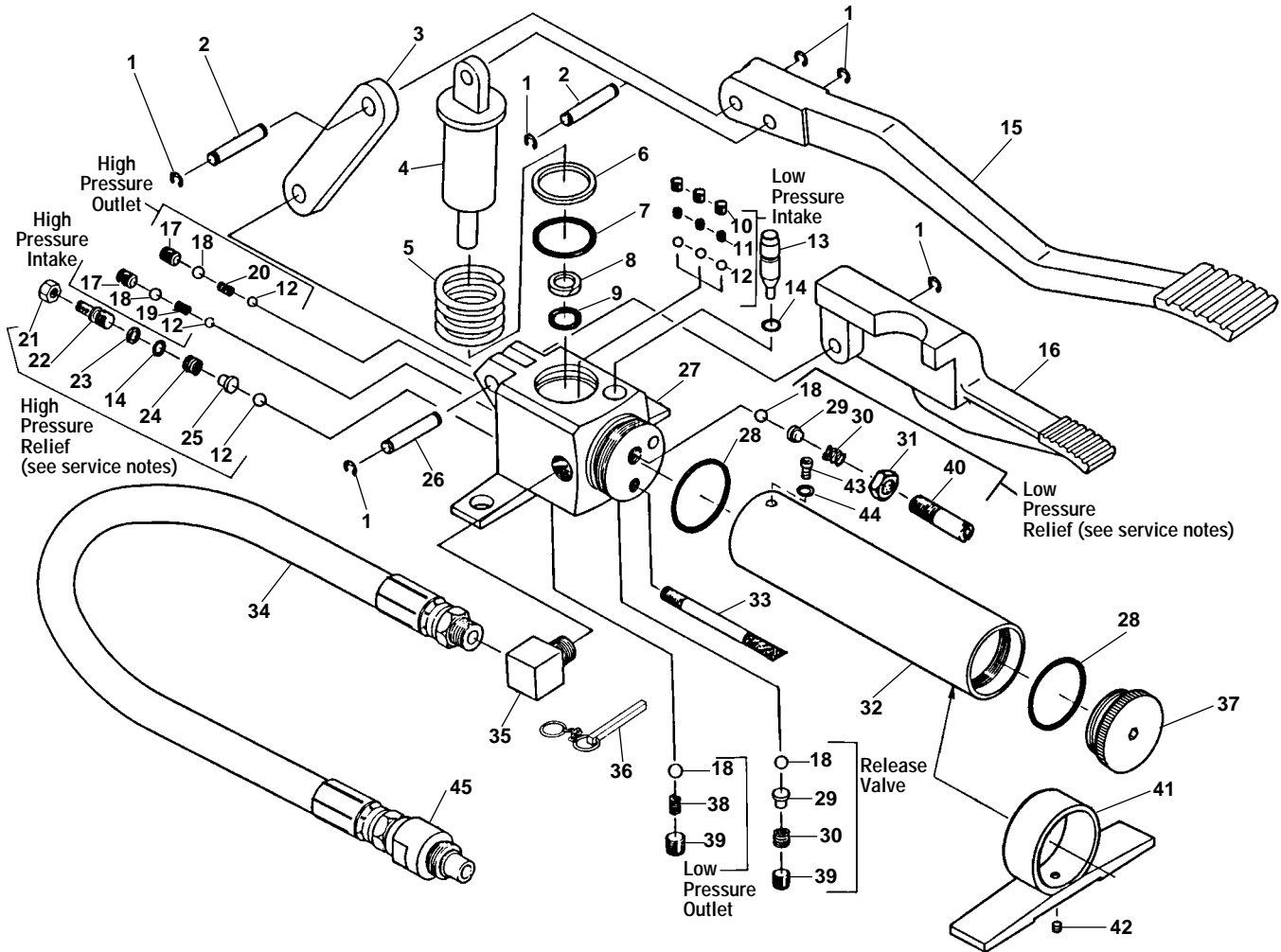
Ref. No.	Catalog No.	Description
—	61757	Pipe Roller Attachment
1	44565	Ball Bearing (4)
2	62447	Roller (2)
3	62452	Frame – Pipe Roller
4	54887	Roller Pin w/Clip (2)
5	42580	Pkg. of 5 E-Clips

Transport Cart



Ref. No.	Catalog No.	Description
—	54397	Transport Cart
1	54897	Knob
2	62642	Latch Bolt
3	42580	Pkg. of 5 E-Clips
4	50847	Hitch Pin w/Hairpin
5	50852	Hairpin Cotter
6	93325	Wheel (2)

Hydraulic Foot Pump, HF 31



**NOTE: Order parts by Catalog Number only.
DO NOT order by Reference Number.**

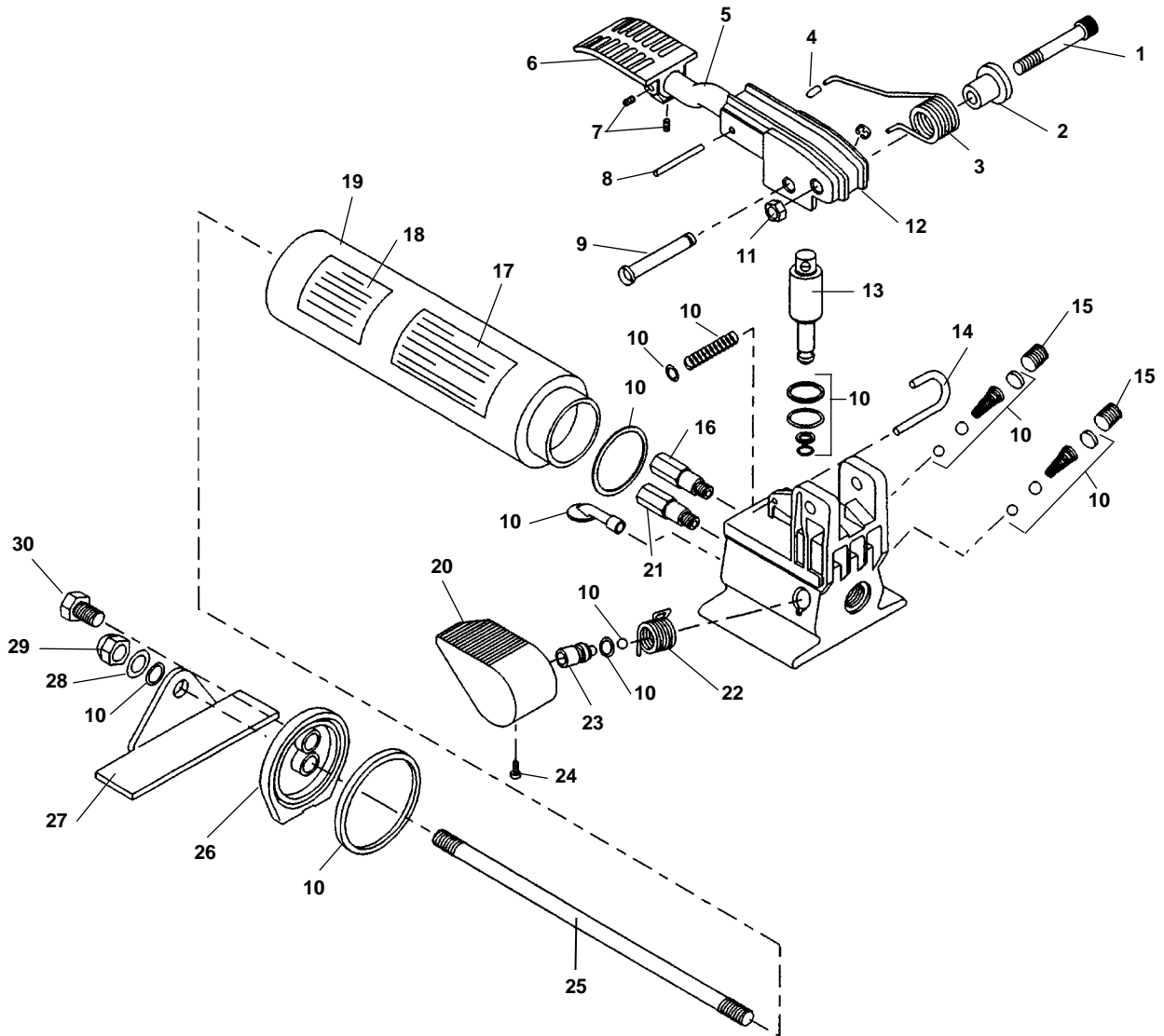
NOTE: All components are METRIC dimensions. See Service Notes for Spring Identification.

Ref. No.	Catalog No.	Description	Ref. No.	Catalog No.	Description	Ref. No.	Catalog No.	Description
—	54827	HF31 Hyd. Pump Assy.	17	24337	Set Screw (2)	34	59507	Hydraulic Hose w/Coupling, 2 ft.
1	24497*	Snap Ring (6)	18	24187*	Steel Ball (5) (6 mm)	35	21702	Elbow, 90 Deg., 3/8" NPTF
2	24367	Pin (2)	19	24342*	Spring	36	24437	Locking Pin
3	24372	Lever Crank	20	24332*	Spring	37	54977	Filler Cap
4	24282	Piston	21	24357	Jam Nut	38	24327*	Spring
5	24287	Spring	†22	24352	Adjusting Plug	39	24322	Pipe Plug (2)
6	24292*	Back-up Ring	23	24347	Back-up Ring	40	24267	Adjusting Plug
7	24297*	O-Ring	24	24257	Spring	41	54967	Reservoir Support
8	24137*	Back-up Ring	25	24252	Ball Guide	42	54972	Set Screw
9	24142*	O-Ring	26	24362	Pin	43	54982	Cap Screw
10	24302	Set Screw (3)	27	54937	Pump Body	44	54987	Washer
11	24192*	Spring (3)	28	54957	O-Ring (2)	45	24107	Hose Coupler
12	24152*	Steel Ball (6) (4.8 mm)	29	24387	Ball Guide (2)			
13	24307	Release Valve Stem	30	24392*	Spring (2)			
14	24157*	O-Ring (2)	31	24262	Jam Nut			
15	54942	Foot Pedal	32	54962	Reservoir			
16	54947	Release Pedal	33	54952	Intake Tube w/Filter			

Following items not shown:
 26037* Decal, Trade Name
 26072 Repair Kit (includes * items)

Items marked with an asterisk (*) are included in the Repair Kit.
 †See Service notes. () = Total Quantity Required.

Hydraulic Foot Pump, HF 32



**NOTE: Order parts by Catalog Number only.
DO NOT order by Reference Number.**

Ref. No.	Catalog No.	Description	Ref. No.	Catalog No.	Description
—	59512	HF32 Foot Pump	16	63752	By-Pass Valve
1	63767	Socket Head Capscrew	17	62572	Decal, HF32 Instruction
2	63777	Spacer	18	62567	Decal, HF32/Logo
3	63772	Torsion Spring	19	63687	Reservoir
4	63787	Cap	20	63727	Release Foot Pedal
5	63802	Foot Pedal Shaft	21	63757	Relief Valve Assembly
6	63792	Pedal	22	63722	Release Spring
7	63797	Pkg. of 2 Set Screw	23	63737	Valve Spindle
8	63807	Pin	24	63732	Screw
9	63762	Cross Pin w/Ret. Ring	25	63692	Tie Rod
10	63657	HF32 Repair Kit	26	63697	End Cap
11	63782	Hex Nut	27	63702	Reservoir Support
12	63812	Foot Pedal	28	63717	Pkg. of 2 Washers
13	63817	Plunger Assembly	29	63707	Acorn Nut
14	63747	Locking Pin	30	63712	Plug
15	63742	Pipe Plug			